

KOMO[®] Productcertificaat K2392-10



Uitgegeven 2025-09-01 Vervangt K2392/09
Geldig tot Onbepaald d.d. 2019-06-19
Pagina 1 of 4

Bedrijfsvloerplaten van constructief beton (Stelcon[®]) **De Meteor Beton B.V.**

VERKLARING VAN KIWA

Dit productcertificaat is op basis van BRL 1104 "Bedrijfsvloerplaten van constructief beton" d.d. 1 augustus 2025 afgegeven conform het Kiwa-Reglement voor Certificatie.

Het kwaliteitssysteem en de productkenmerken van dit product worden periodiek gecontroleerd. Op basis daarvan **verklaart Kiwa dat** het gerechtvaardigd vertrouwen bestaat, dat:

Het door de certificaathouder geleverde product bij aflevering voldoet aan:

- De in dit productcertificaat vastgelegde technische specificatie;
- De in dit productcertificaat en in de BRL vastgelegde producteisen, mits het product voorzien is van het KOMO[®]-merk op een wijze als aangegeven in dit productcertificaat.

Ron Scheepers
Kiwa

*Dit productcertificaat is opgenomen op de websites van Stichting KOMO: www.komo.nl en www.komo-online.nl.
Gebruikers van dit productcertificaat wordt geadviseerd om te controleren of deze nog geldig is. Raadpleeg hiertoe de website van Kiwa: www.kiwa.nl.*

Kiwa Nederland B.V.
Sir Winston Churchillaan 273
2280 EA RIJSWIJK
Tel. 088 998 44 00
www.kiwa.nl

Certificaathouder
De Meteor Beton B.V.
Schaarweg 4
6991 GV RHEDEN
Tel. 026 497 56 52
www.meteor.nl



Beoordeeld is:
• Kwaliteitssysteem
• Product
• Periodieke controle

Bedrijfsvloerplaten van constructief beton

TECHNISCHE SPECIFICATIE

Dit productcertificaat heeft betrekking op bedrijfsvloerplaten van constructief beton met een rechthoekige vorm die zijn bestemd om te worden toegepast in verhardingsconstructies voor bedrijfsterreinen.

De verhardingsconstructie bestaat naast de bedrijfsvloerplaat uit een fundering en heeft een last-spreidende en -dragende functie voor verkeersbelastingen. De verhardingsconstructie mag geen onderdeel zijn van een gebouw

MERKEN EN AANDUIDINGEN OP DE PRODUCTEN

De producten worden gemerkt met:

- Het KOMO[®]-merk gevolgd door het certificaatnummer.
De uitvoering van het merk is als volgt:



K2392

- Fabrieksmerk of fabrieksnaam
- Datum van vervaardiging
- Elementnummer en productnummer, overeenkomend met de desbetreffende tekening

PRODUCTSPECIFICATIE

De bedrijfsvloerplaten worden geleverd overeenkomstig door de afnemer goedgekeurde dan wel met instemming van de afnemer, door het bedrijf gewaarmerkte productietekeningen.

De bedrijfsvloerplaten zijn gemaakt overeenkomstig door de producent gewaarmerkte tekeningen.

De detaillering van de wapening in de gewapende platen is conform NEN-EN 1992-1-1.

Standaard bedrijfsvloerplaten

De standaard bedrijfsvloerplaten hebben de volgende nominale afmetingen:

- Lengte x breedte [mm x mm]: 1995 x 1995 mm; 1495 x 1495 mm, 995 x 995 mm (en combinaties van deze afmetingen)
- Dikte: 120, 140 en 160 mm
- Dikte van de deklaag: min. 10 mm

Zie ook de tekeningbladen bij dit productcertificaat.

Hierbij horen de volgende toleranties zoals bedoeld in BRL 1104:

- lengte en breedte: +/- 3 mm;
- dikte: -1/+5 mm;
- haaksheid: ≤ 5 mm;
- scheluwte: ≤ 5 mm ;
- vlakheid loopvlakken: +/- 3 mm;
- vlakheid zijvlakken: +/- 3 mm.

De sterkteklasse van het beton (van de deklaag) is C50/60.

Milieuklasse voor het beton volgens NEN-EN 206 en NEN 8005 is tenminste XC2 en voor het beton van de deklaag tenminste XC4, XD3, XF4. Zonder deklaag dient de milieuklasse voor het beton tenminste XF4 te zijn.

Op basis van historische gegevens is vastgesteld dat de standaardbedrijfsvloerplaten toegepast volgens verwerkingsvoorschriften en met de bijbehorende toepassingsvoorwaarden geschikt zijn voor de volgende maximale aslasten:

- Een standaard bedrijfsvloerplaat met een dikte van 120 mm: 11,4 ton (114 kN);
- Een standaard bedrijfsvloerplaat met een dikte van 140 mm: 15,5 ton (155 kN);
- Een standaard bedrijfsvloerplaat met een dikte van 160 mm: 20 ton (200 kN).

De randen van de bovenzijde van de bedrijfsvloerplaat zijn gedetailleerd conform het gestelde in artikel 4.4 van BRL 1104 en aangegeven op de tekeningbladen bij dit productcertificaat.

De betondekking op de wapeningsstaven is conform NEN-EN 1992-1-1 De hierbij beschouwde milieuklasse is XF4 voor de bovenwapening en XC2 voor de onderwapening.

Speciale bedrijfsvloerplaten

Bij de aanvaarding van een opdracht komt de certificaathouder met zijn opdrachtgever overeen de taken en verantwoordelijkheden met betrekking tot de berekeningen en tekeningen van de speciale bedrijfsvloerplaten uit te voeren volgens categorie 1, 2 of 4 in 5.3.1 van BRL 1104.

Dit ontwerp ligt op projectniveau vast in goedgekeurde berekeningen en tekeningen.

TOEPASSINGSVOORWAARDEN

Voor de standaard bedrijfsvloerplaten geldt dat deze uitsluitend geschikt zijn voor toepassing in verhardingsconstructies op bedrijfsterreinen waar met gematigde snelheid (15 km/h) wordt gereden en het maximaal aantal transportbewegingen gedurende de levensduur $N < 10^4$ is.

Voor de standaard bedrijfsvloerplaten dient het beddinggetal k van de fundering 60×10^6 N/mm² te zijn.



Bedrijfsvloerplaten van constructief beton

Voor speciale bedrijfsvloerplaten volgen eventuele toepassingsvoorwaarden uit de berekeningen op projectniveau.

VERWERKING

Transport en opslag

De bedrijfsvloerplaten kunnen worden gelost met behulp van speciale hijs sleutels/heftrucklepels/platenklemmen/ vacuümzuigers.

De bedrijfsvloerplaten dienen vrij van de grond op tenminste 3 steunpunten (bijvoorbeeld stukken betontegels of klinkers van gelijke dikte) te worden gestapeld. Als de grondslag slecht is, moeten eerst onder deze 3 steunpunten houten planken worden gelegd. Ook onderling dienen de platen vrij te worden gehouden met behulp van tenminste 3 steunpunten. De steunpunten dienen zich recht boven elkaar te bevinden. Er mogen niet meer dan 6 platen boven elkaar worden gestapeld.

Aanbrengen van het funderingspakket

Het funderingspakket moet worden aangebracht conform de toepassingsvoorwaarden.

Het oppervlak van het funderingspakket moet op hoogte vlak worden afgereden.

Leggen van de platen

De bedrijfsvloerplaten dienen te worden opgenomen met daartoe geschikte hijs sleutels of met vacuümzuigers. Hierbij kan gebruik worden gemaakt van een vorkheftruck.

De bedrijfsvloerplaten dienen horizontaal en langzaam op het funderingspakket te worden gelegd.

Voordat de bedrijfsvloerplaten worden gelegd op het funderingspakket moet worden gecontroleerd dat het oppervlak van het funderingspakket zodanige vlak is dat de bedrijfsvloerplaten, na gelegd te zijn, gelijkmatig worden gedragen door het funderingspakket. Hierbij mag rekening worden gehouden met de zetting die optreedt ten gevolge van het eigen gewicht van de bedrijfsvloerplaten.

Tussen de bedrijfsvloerplaten dienen met behulp van afstandhouders (minimaal 2 per voeg) voegen te worden vrijgehouden. Na het leggen dienen deze voegen te worden gevuld (ingeveegd) met zand.

WENKEN VOOR DE AFNEMER

Controleer of dit productcertificaat nog geldig is, raadpleeg hiervoor de website www.kiwa.nl.

Controleer bij aflevering van de bedrijfsvloerplaten of:

- geleverd is wat is overeengekomen;
- het merk en de wijze van merken juist is;
- de producten geen zichtbare gebreken vertonen (bijv. als gevolg van transport).

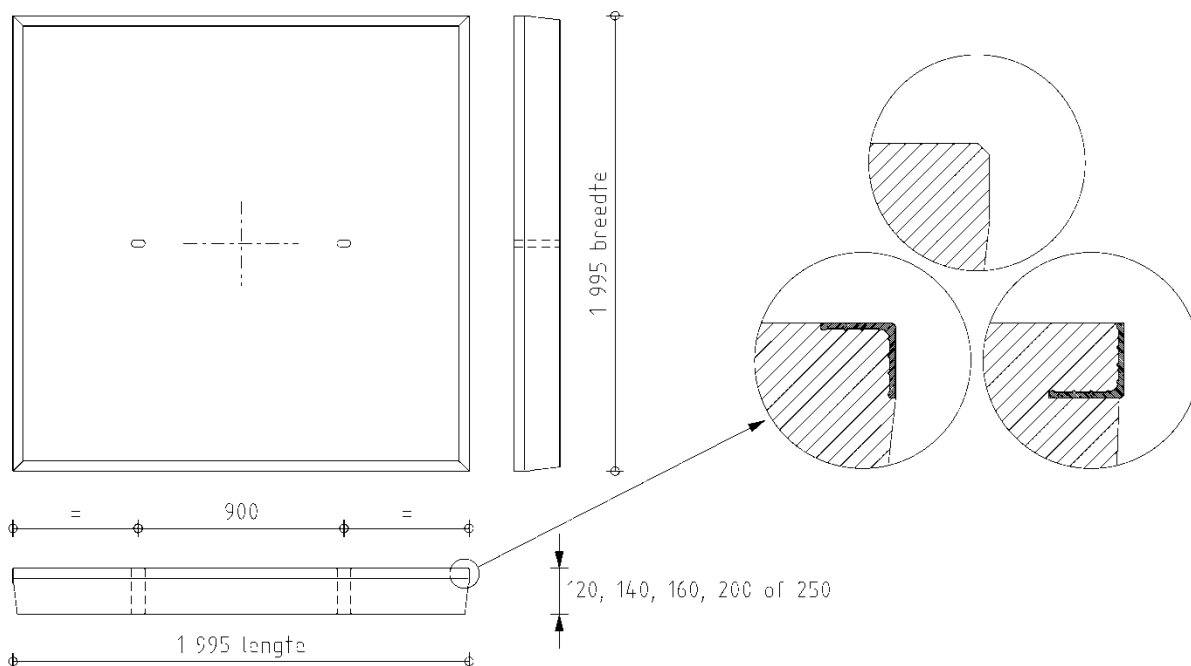
Indien u op grond van het hiervoor gestelde tot afkeuring overgaat, neem dan contact op met:

- De Meteoer Beton B.V.
- en zo nodig met:
- Kiwa Nederland B.V.

Raadpleeg voor de juiste wijze van opslag, transport en verwerking de verwerkingsvoorschriften van de certificaathouder.

Bedrijfsvloerplaten van constructief beton

TEKENINGBLADEN



Lengte	Breedte	Type
1995	1995	A A
1995	1495	A C
1995	1295	A B
1995	1095	A C
1995	995	A E
1495	1495	D D
995	995	E E
"	"	"